



净城守卫者 白鲸05

城市级无人环卫车



劲旅环境科技股份有限公司

—— 20年始终专注于环卫环保事业 ——

国家高新技术企业

国家智能制造试点
示范企业

国家工业互联网试点
示范项目

成立时间

2002年

员工规模

37000+

分支机构

覆盖21省120城

合同总金额

近200亿元

运营项目

>70个

上海迅零智能科技有限公司

SHANGHAI XUNLING INTELLIGENT TECHNOLOGY CO., LTD.

上海迅零智能科技有限公司成立于2025年07月，注册资本金5000万元整，专注于无人驾驶环卫装备的研发、制造与智慧运营服务，是劲旅环境科技股份有限公司的全资子公司。主要负责智慧无人环卫车的生产、研发、销售等工作，主营产品为无人扫路车、无人扫路机、捡拾机器人及其配套整体环卫运营一体化解决方案。公司拥有来自华为、长城汽车、大疆等企业的顶尖技术团队，具备全栈自研能力，覆盖智驾算法、线控底盘、AI视觉大模型、SLAM建图与定位等关键技术领域。

AI智能赋能主体

全场景无人化产品矩阵(地空协同)





净城守卫者

城市级无人环卫车

亲和 | 和谐共生 | 温暖 | 纯净 | 科技 | 智慧



核心优势

轻量化传感器配置：

摄像头为主，
雷达为辅+图商地图

200T低算力：

算子级并行化优化
实现小平台大模型

OCC 4D网络模型首发

感知更精准，
复杂场景适应性更强。

无需自建地图，
部署效率提升3倍。



前视摄像头*2



360环视摄像头*4



激光雷达/毫米波雷达*1

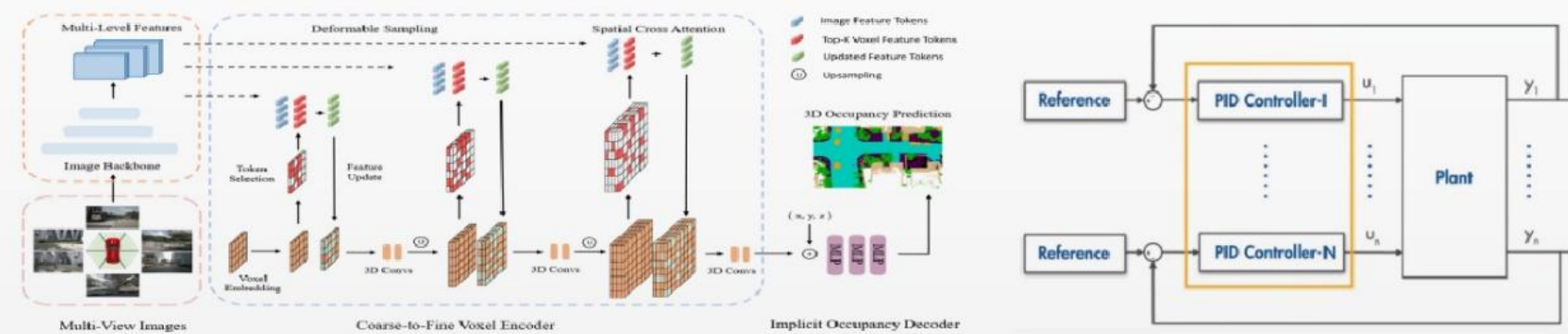


图商地图

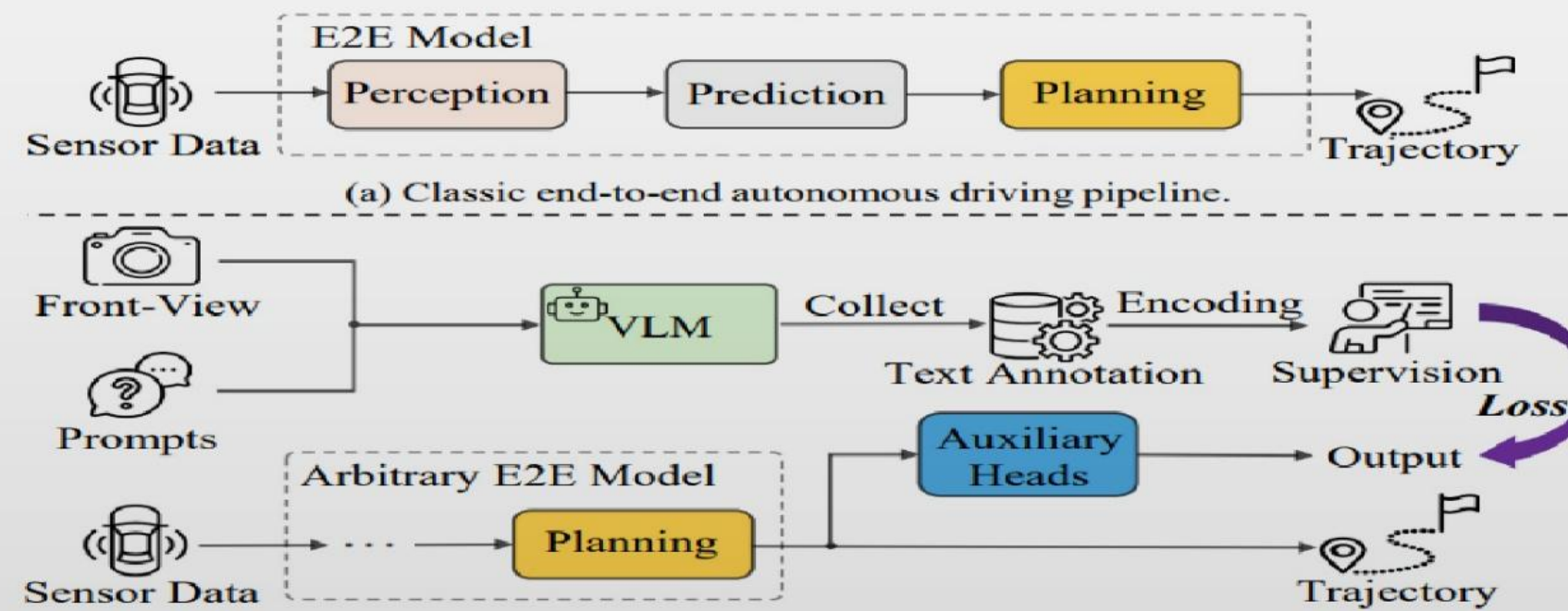
组合导航系统



ADS1.0: OCC AI模型(感知)+ 代数模型(规控) (2025.12.31)

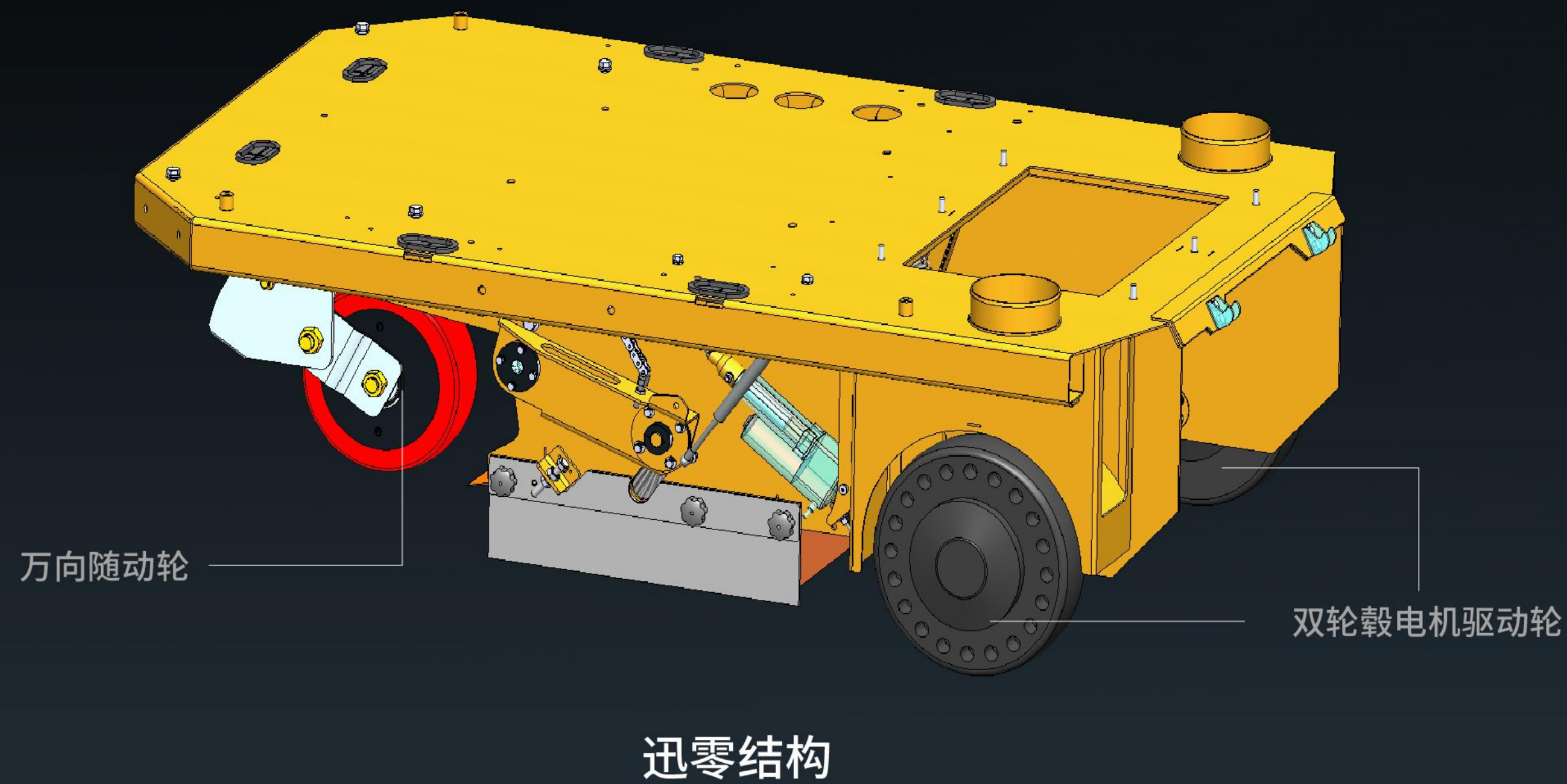


ADS2.0: 纯视觉方案, 端到端一段式大模型 (2026.12.31)



全新开发的 IP67 级双驱后轮

- 不仅具备优异的防尘防水性能,更创新性地集成了行驶、转向、制动、驻车四大核心功能于一体,大幅精简了传统底盘的传动与控制结构。
- 双驱后轮系统采用电机反拖与电磁刹双制动协同设计,双重保障实现“零”制动距离的极致安全效果。
- 双驱后轮系统支持极小转弯半径与原地转向功能。大幅提升作业机动性,覆盖各类复杂狭小场景。



• **搭载车规级线控底盘**

L4级自动驾驶, 无需人工干预即可独立完成充电、加水。

• **基于视觉的感知系统**

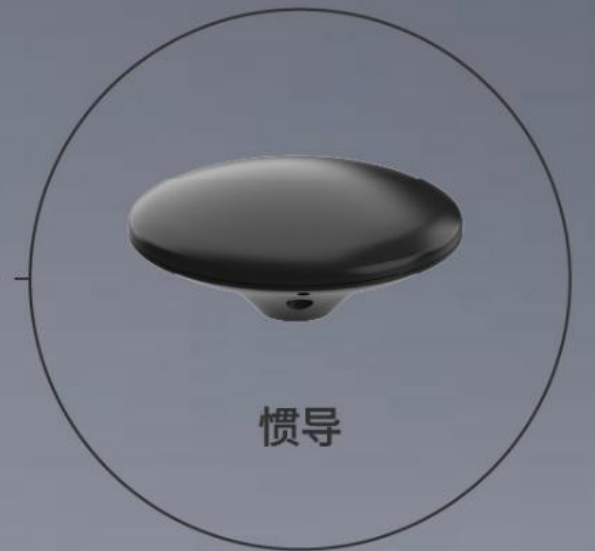
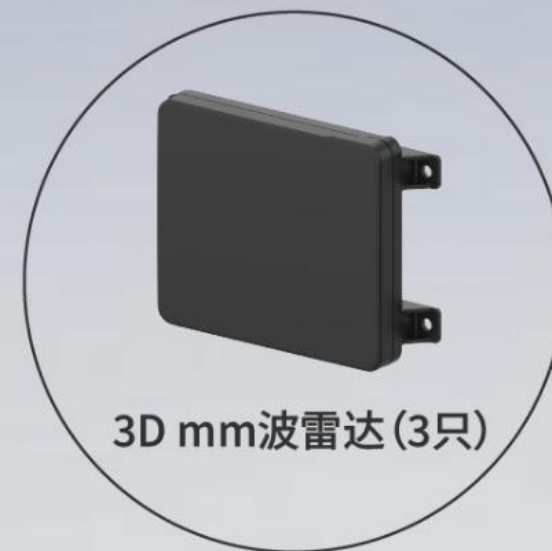
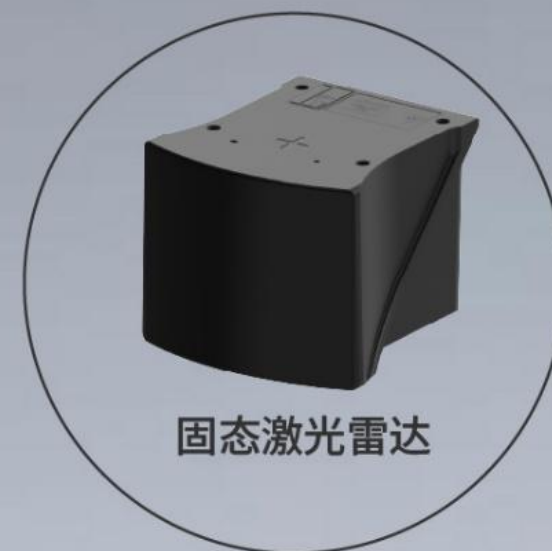
协同激光雷达及高精度导航系统构建 360 度无死角的探测网络, 满足开放场景的作业需求。

• **双风机与双滤芯高效干式过滤系统**

设备即便在零下 20°C 的严寒天气中, 亦可轻松完成清扫保洁任务。

• **优越的原地转向功能**

可广泛适用于城市辅道、狭窄道路、非机动车道、人行道、步行街、风光带、公园、学校、景点、居民生活小区等各类场景。



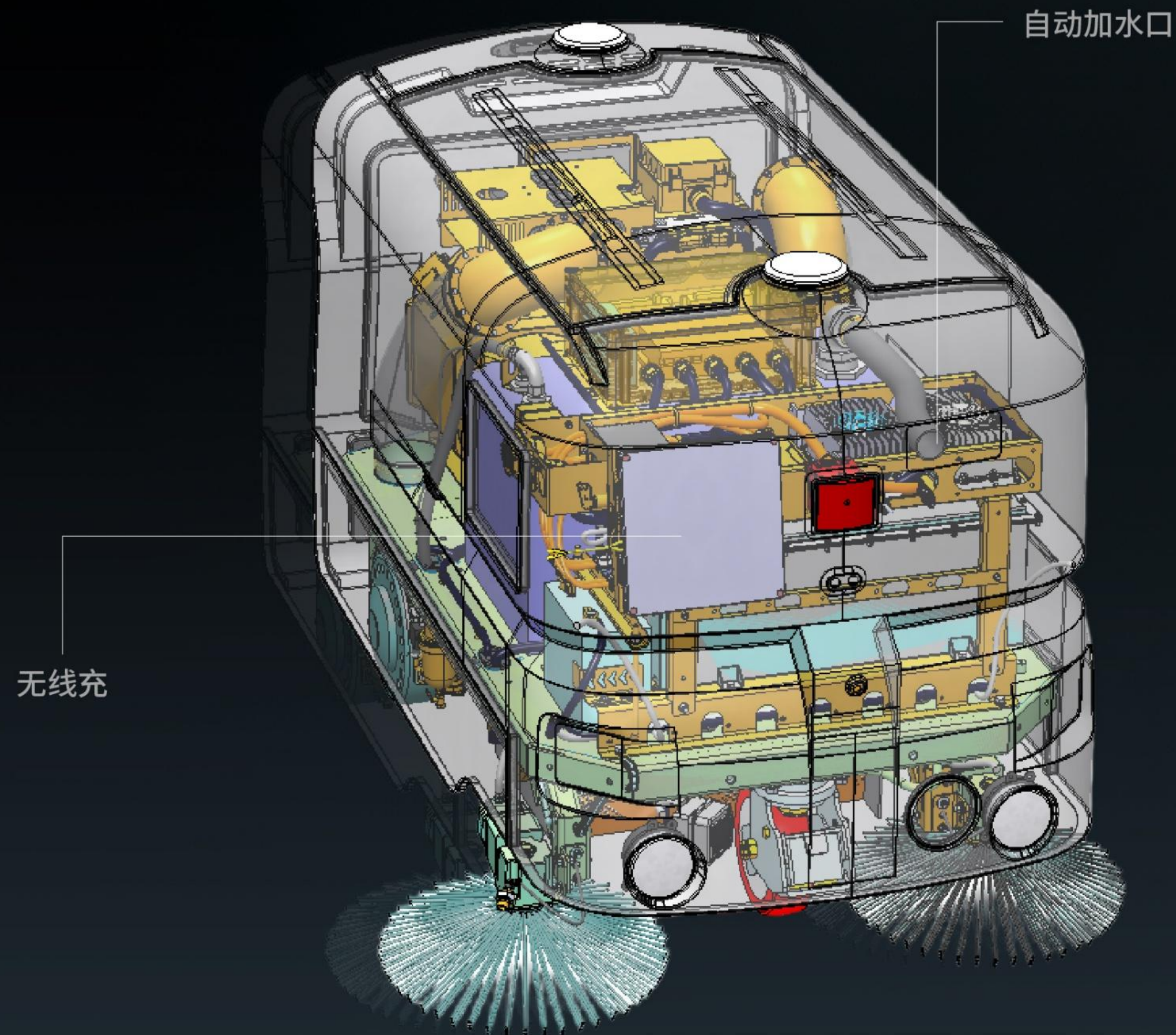
白鲸05

- 充电方式-自动
- 加水方式-自动
- 卸料方式-手动
- 电池类型-磷酸铁锂

外形尺寸(长×宽×高)—1830×1050×1300mm

清扫宽度(mm)	1400
最大总质量(kg)	650
垃圾箱容量(L)	100
清水箱容量(L)	120
作业速度(km/h)	3~5
清扫效率(m ² /h)	7000
电池电量(kWh)	7.2
工作电压(V)	48
作业时间(h)	4~6
作业噪音(dB(A))	<70
爬坡能力(%)	20





- **核心补给:无线充电 + 自动加水,告别人工干预**

搭载行业领先的无线充电与自动加水双智能补给系统,彻底摆脱传统扫路机对人工插拔充电线、手动加水的依赖。

- **实时监测:电量水量可视化,作业状态全掌控**

内置高精度传感器与在线监测模块 24 小时实时捕捉电量、水箱水量数据,精准掌握设备工作状态,提前规划补给与作业计划。

- **智能补能:低耗自动响应,满能即刻复工**

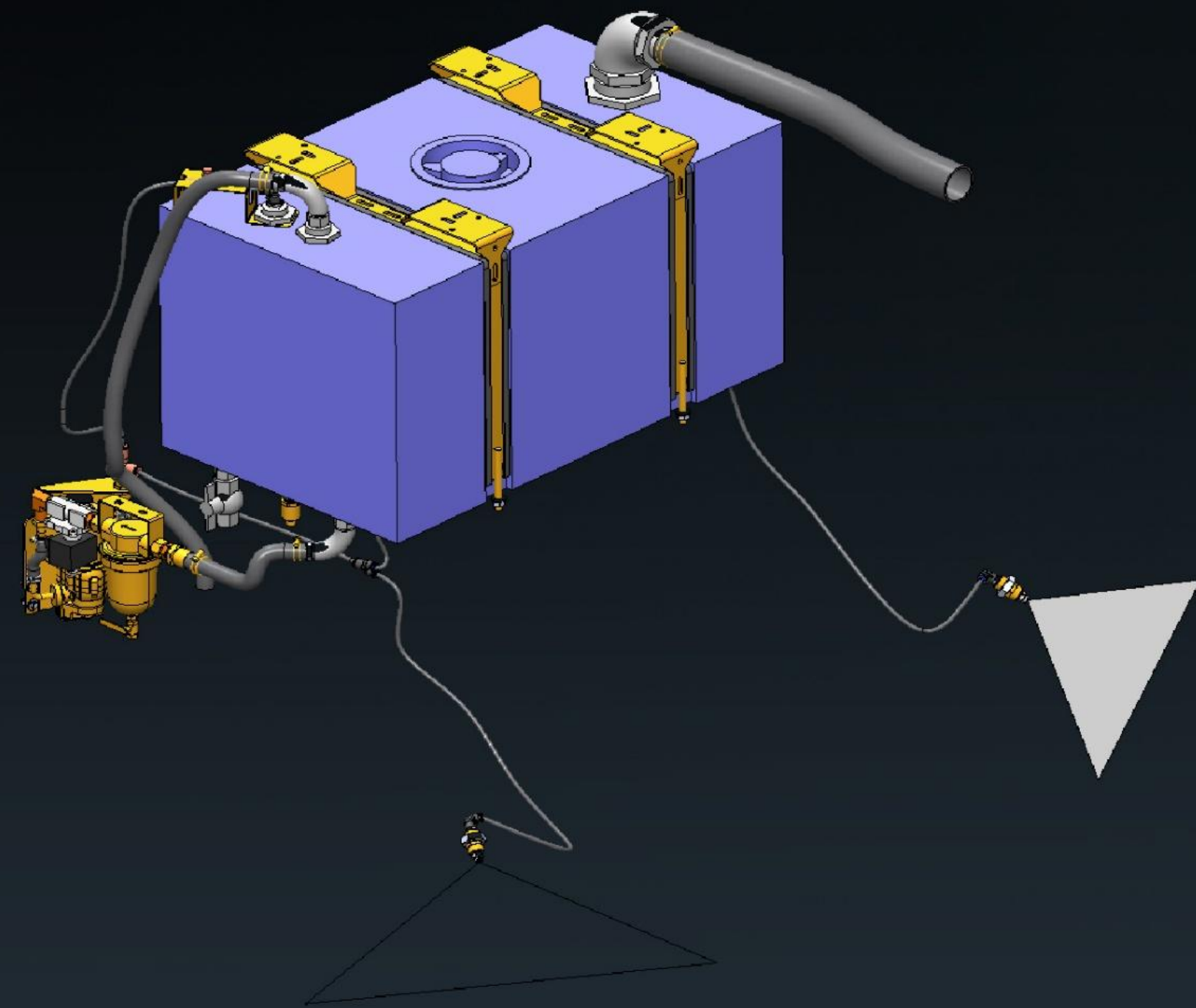
当在线监测系统检测到电量低于预设阈值或水量不足时,无人扫路机将自动触发补能指令。补能完成后自动规划路径返回原作业点。

- **工作点记忆:精准记录关键信息,作业效率翻倍**

具备强大的工作点智能记忆能力,自动精准记录重点清扫区域、特殊障碍物位置、作业边界等关键信息。

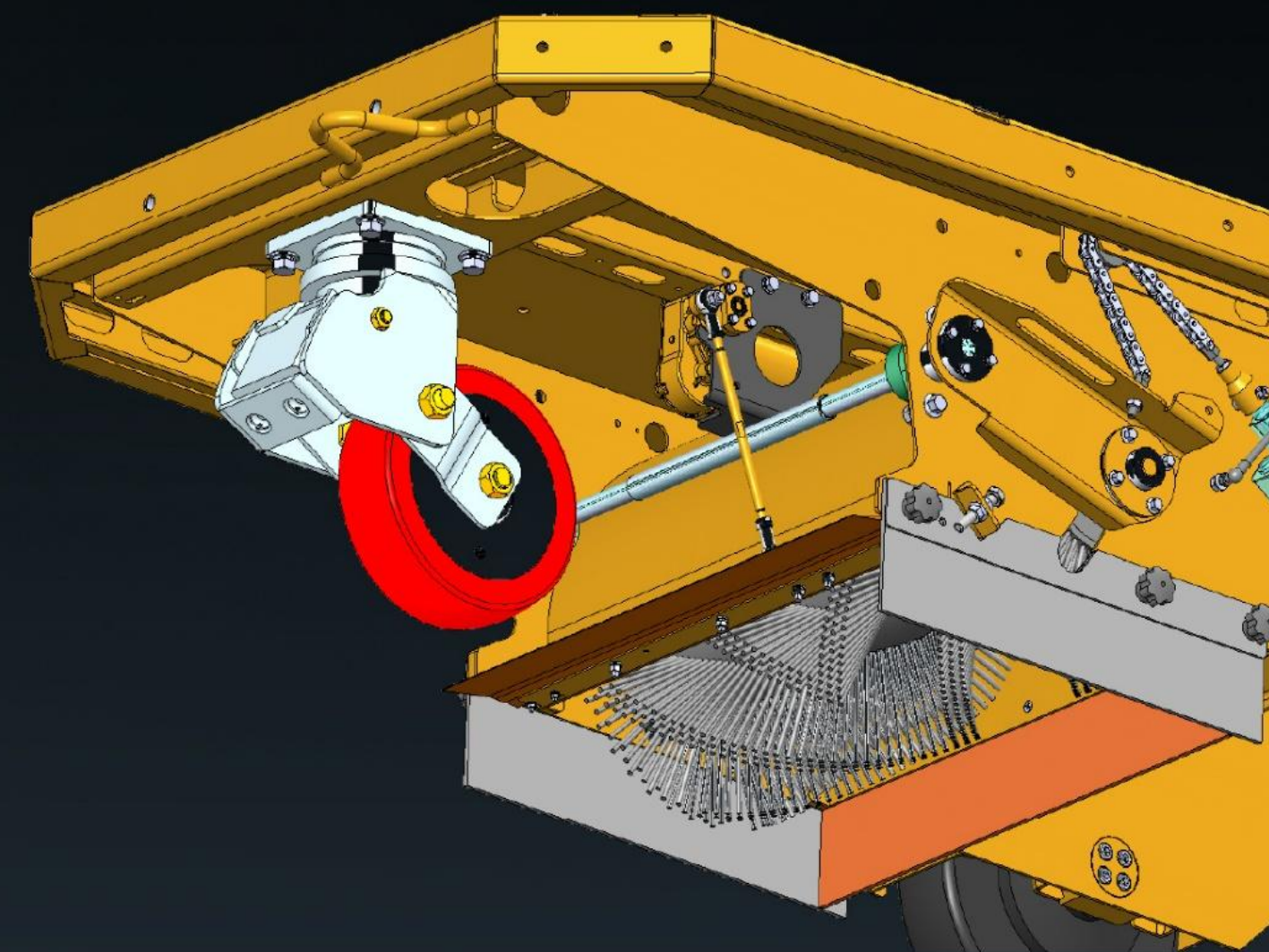
智能水路系统

- 加入水量精确调节功能, 实现最少水量的喷嘴雾化效果, 延长单次作业抑尘时长, 水位压力传感器可实时监测水量

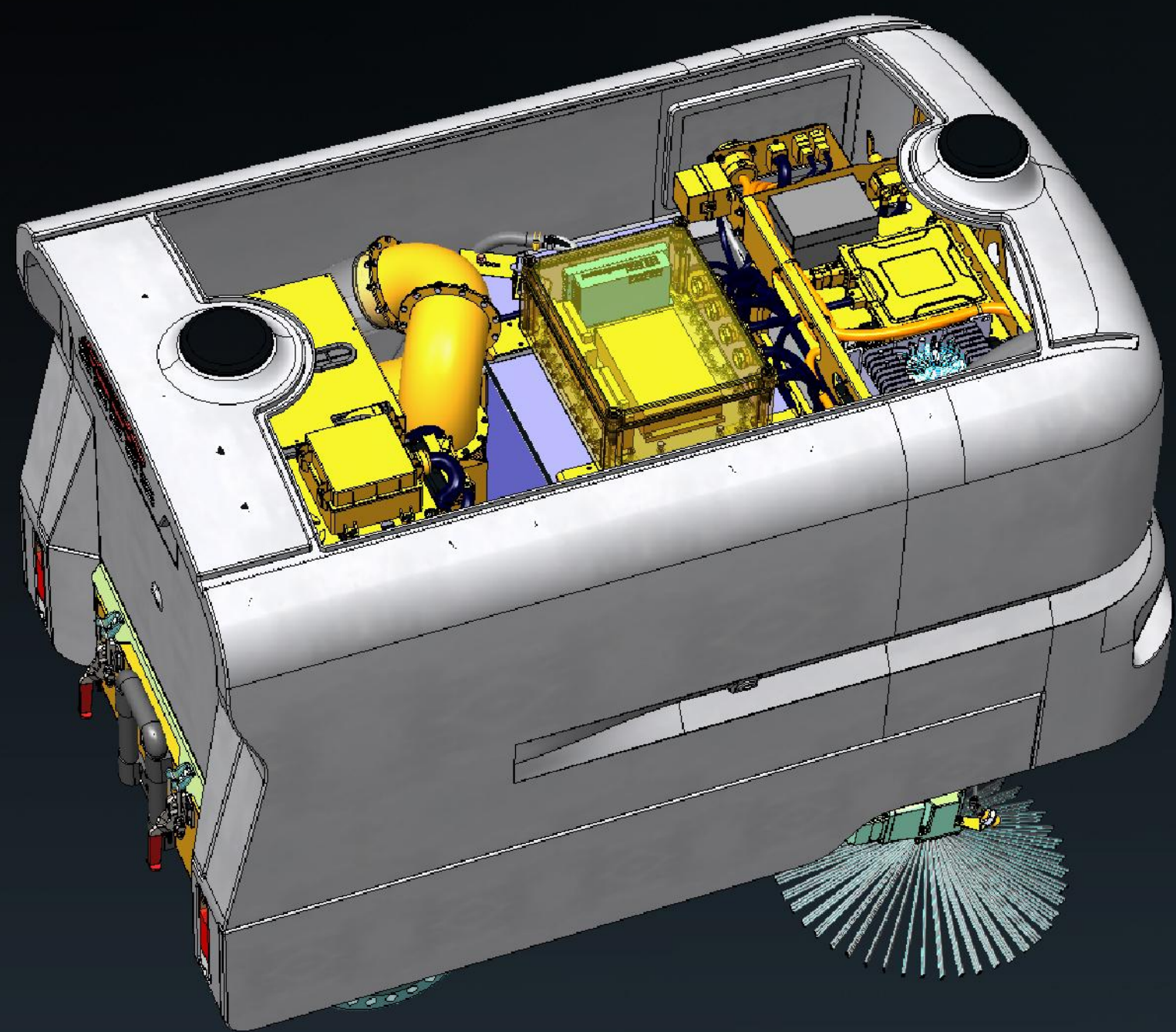


智能挡皮提升系统

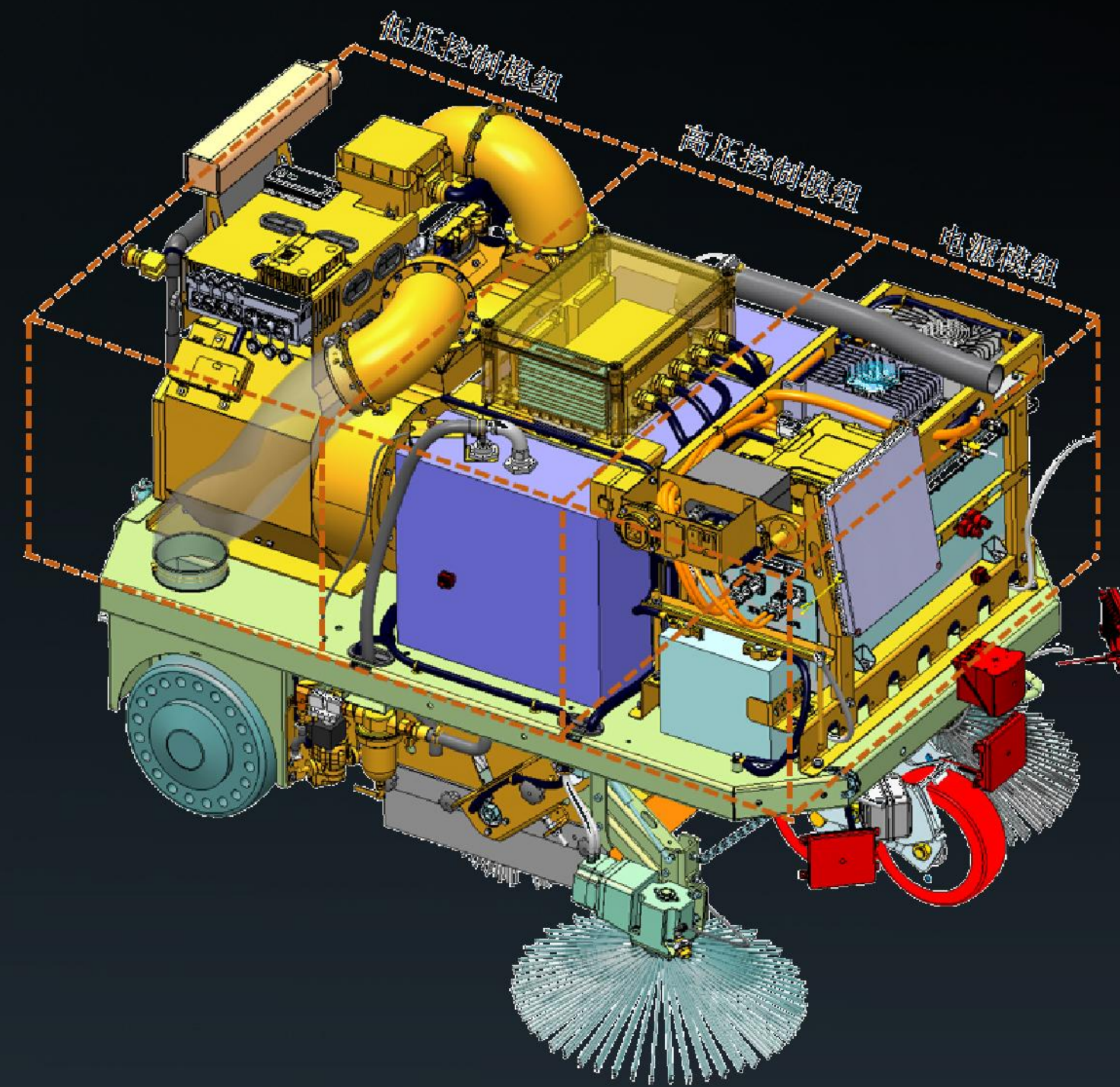
- 滚刷挡皮自动提升功能, 当监测到有树叶和水瓶等轻抛垃圾时, 挡皮会自动提升, 保证较大垃圾顺利进入。



- 检修作业时, 只需轻松取下防水顶盖即可进行常规的维修作业。

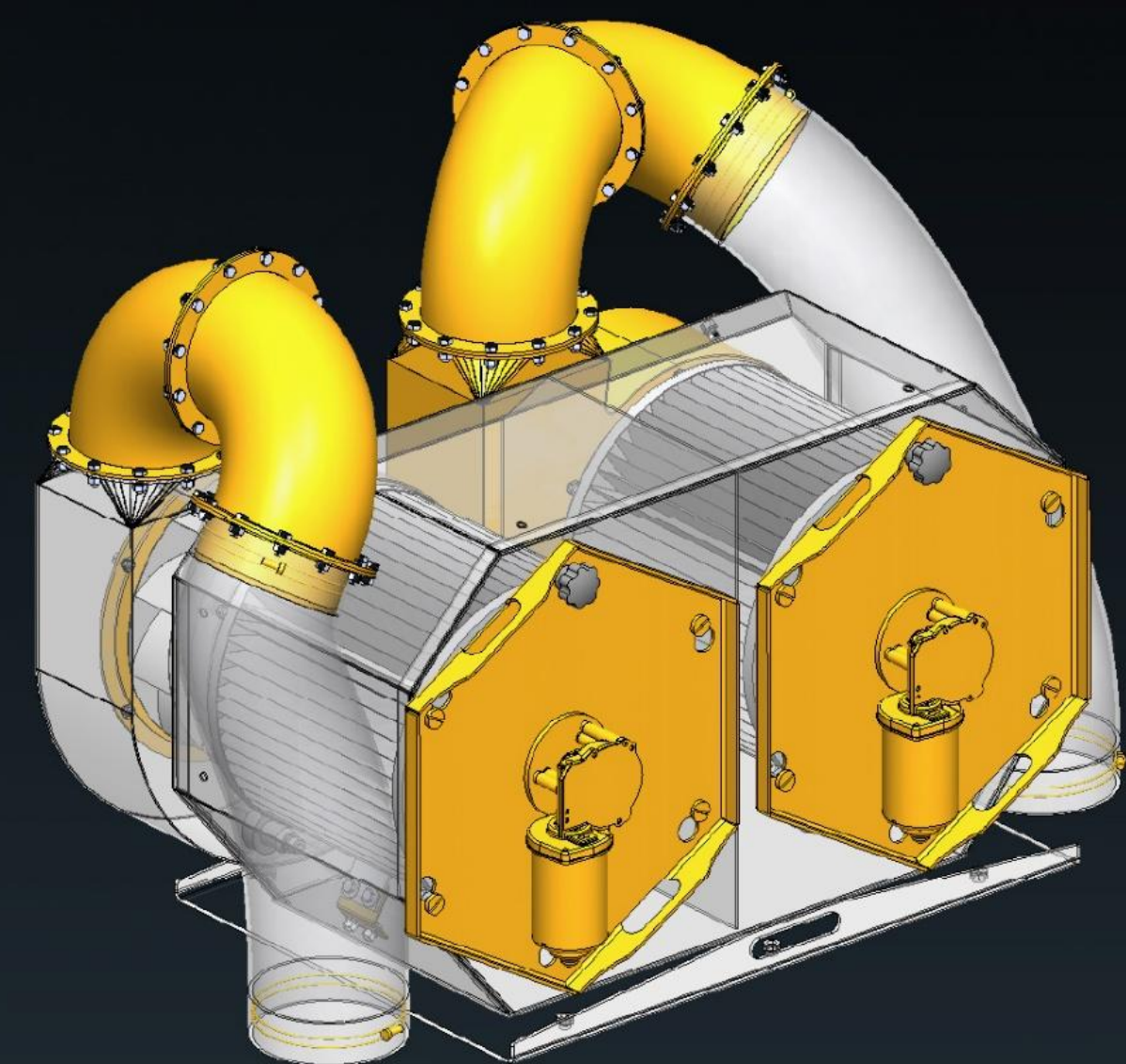
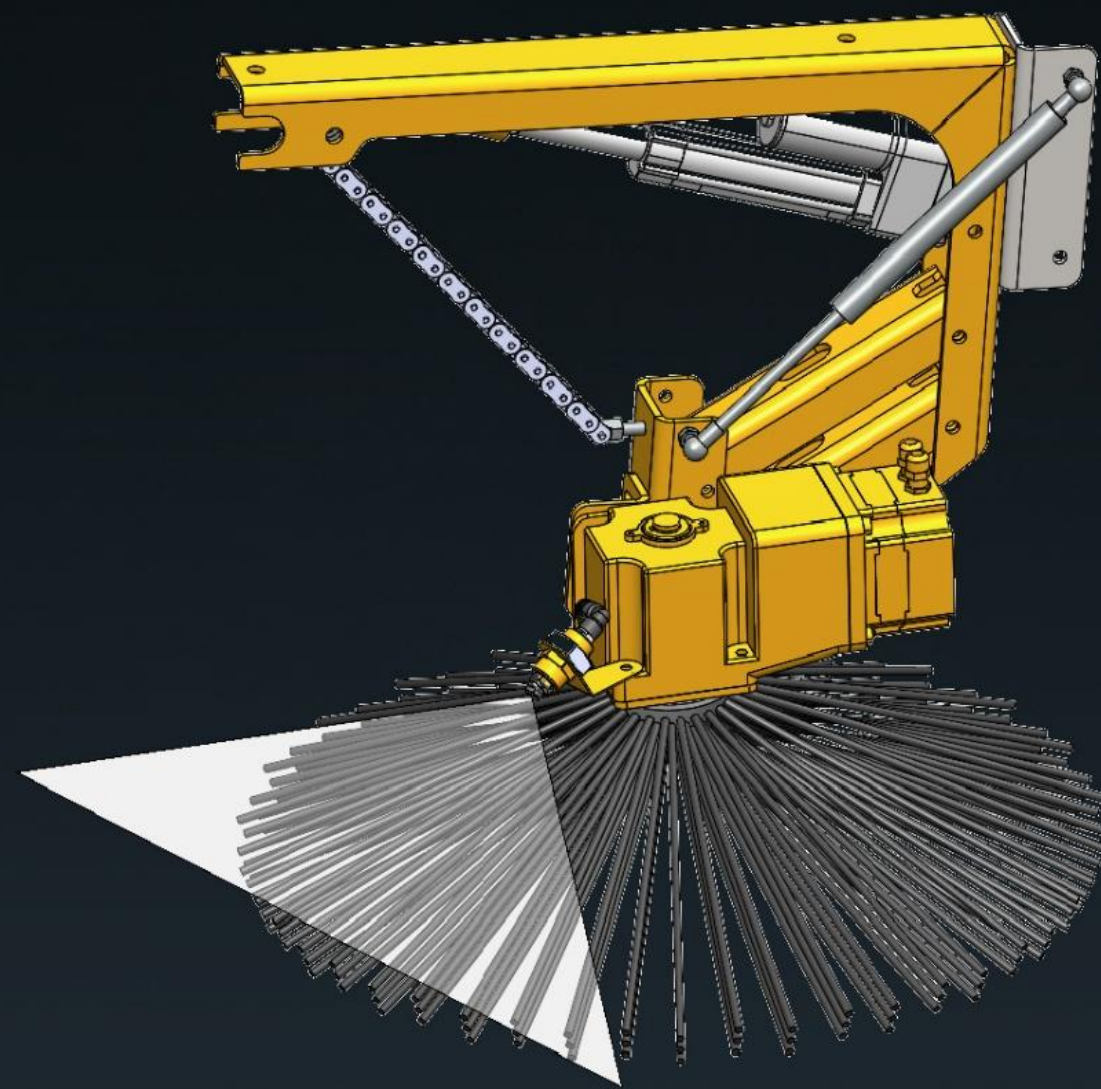
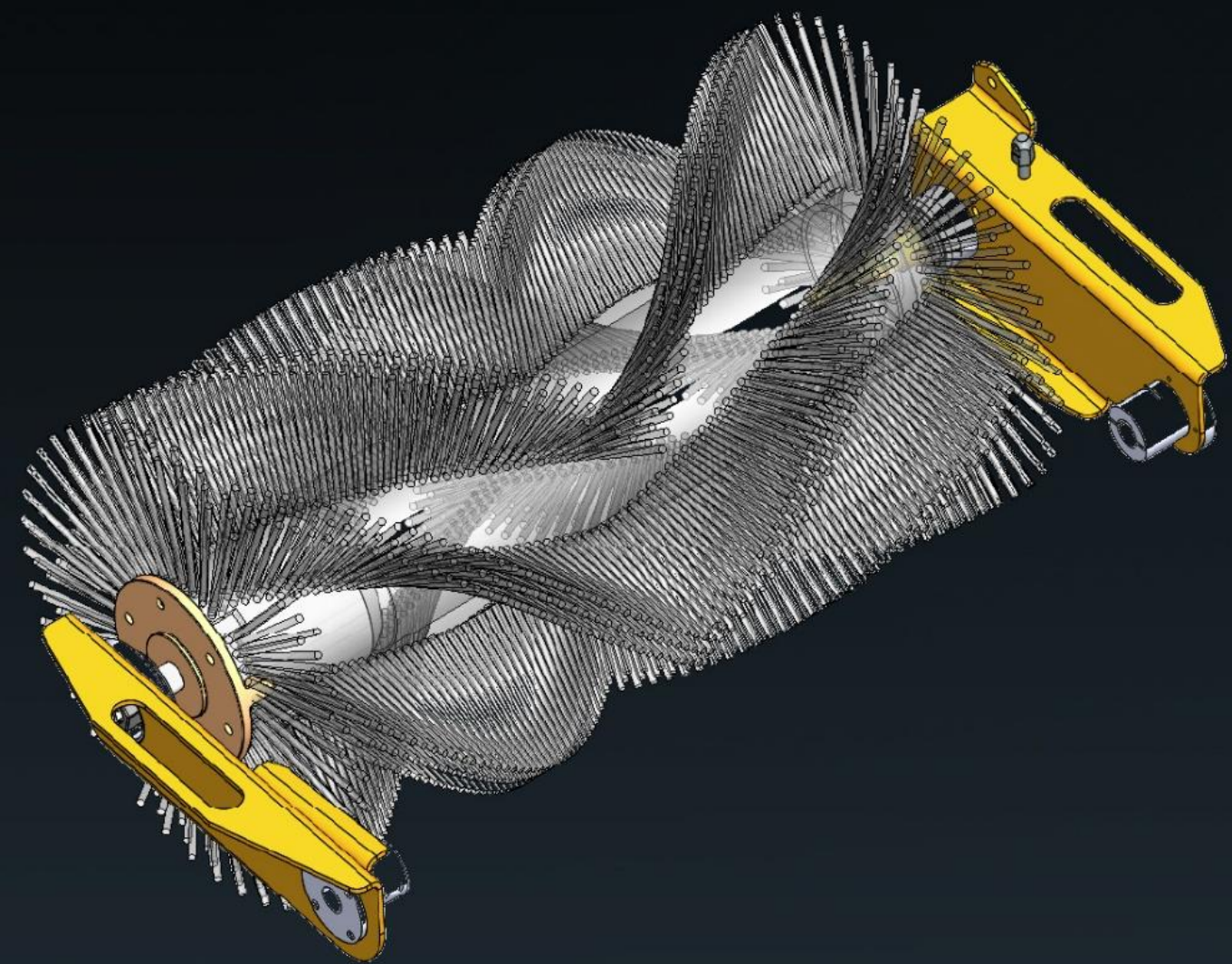


- 电气系统布局采用分区设计, 将电源系统与高低压控制系统进行物理隔离布置, 有效避免高低压电路之间的信号干扰。



- 边刷、滚刷等核心清扫耗材, 全面采用免工具快拆设计, 可轻松完成拆卸、更换与安装。同时滚刷电机拥有作业电流监测功能, 智能调速, 保证清扫效果的同时节省能耗。

- 双滤芯可智能切换风机实现不停机振尘, 具有极佳的抑尘效果并延长滤芯使用寿命, 优化的蜗壳和风道设计, 抽吸效率高、噪音低。



JLL15SZTBR

- 操作方式-无人驾驶或遥控
- 卸料方式-倒桶
- 作业方式-清扫+喷淋降尘
- 电池类型-磷酸铁锂

外形尺寸(长×宽×高)—2780×1090×1750mm

整备质量(kg)	1030
最大总质量(kg)	1500
清扫宽度(m)	1.5
最小转弯半径(m)	3.5
清扫速度(km/h)	1~5
清水箱容积(L)	370
电池电量(kWh)	15.82
行走电机功率(kW)	3
充电功率(kW)	6.6
清扫洁净率(%)	≥95
最大爬坡度(%)	≥20



JLL23SXBR

- 操作方式-无人驾驶或有人驾驶
- 卸料方式-自卸
- 作业方式-清扫+喷淋降尘
- 电池类型-磷酸铁锂

外形尺寸(长×宽×高)—4060x1190x2295mm

最大总质量(kg)	2500
垃圾箱容量(L)	850
清水箱容量(L)	180
无人清扫速度(km/h)	3
清扫效率(%)	98
电池电量(kWh)	32.26
工作电压(V)	307
连续作业时间(h)	≥6
清扫宽度(mm)	2000
爬坡能力(%)	20



安徽

上海

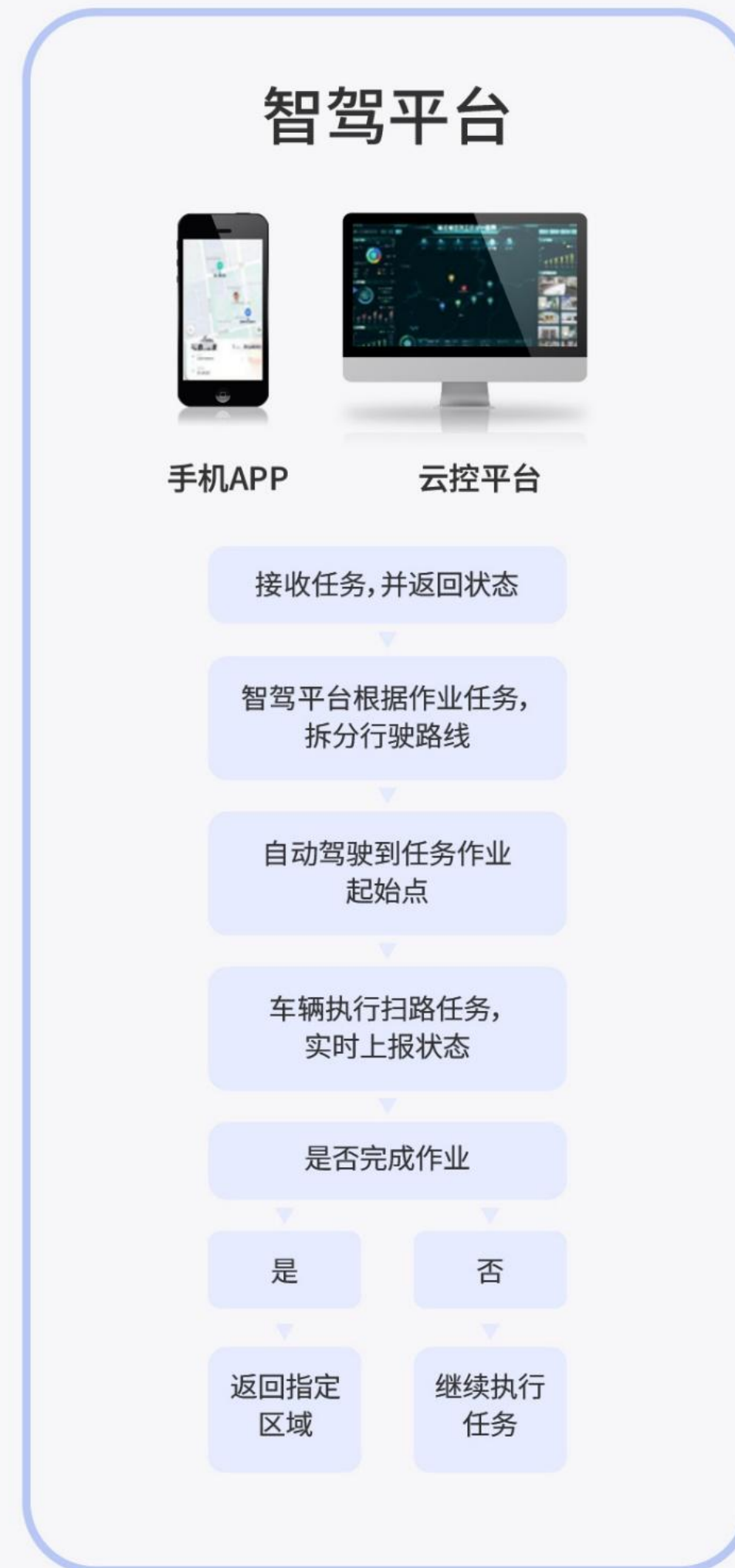
江西

人行道、辅道、城市广场
高校、厂区、居民区、公园景区

河北

江苏

湖北





THANKS

